

Bauunternehmung Vetsch Klosters
 Kantonsstrasse 2
 CH-7252 Klosters Dorf
 Tel. +41 (0)81 422 14 48
 Fax +41 (0)81 422 46 01



Maschine / Geräte-Nr.	NEW HOLLAND E 335 EL-600 / YC0903305
Bezeichnung	Hyd-Bagger, Rp, - 40 t, 175 kW
Pos. Regietarif	03.321.611
Leistung	184 kW / 247 PS
Einsatzgewicht	35 to
Jahrgang	11.2005
<u>Zubehör</u>	
Partikelfilter	CCRT 2011 SL
Patentschnellwechsler	NH/N-E335PSWHYDR, Stury Typ 9012 hydr. Nr. 05/67.3
Schwenklöffel	1.18 m3 / 2000 mm, NH/N-E335SLOM2LZSW, Nr. 416990 SW-Adapter 9012
Felstieflöffel	1.69 m3 / 1400 mm, OK/N-125FTL169FS2S, Nr. 12506 SW-Adapter 9012 Orca-Zähne S9PR, MBA, Technopark
Spezialfelstieflöffel	1200 mm, Typ CL 60, Nr. 07/11.16 SW-Adapter 9012 Comiparts C5 Zähne, Stury AG
Tieflöffel HD Ausführung	2030 L, Nr. 420128.1 SW Adapter 9012 Orca-Zähne S9PR, MBA
Aufreisszahn	Typ Stury Nr. 05/30.17 zu 19 – 34 Tonnen Maschine SW Adapter 9012
Abbauhammer	Abbauhammer KRP HM 702 Hyd-Hammer, Bagger, -1200 kg Spitz-/Flachmeissel, -116 mm Abbauhammer KRP 2300 MV Hyd-Hammer, Bagger, -3500 kg Spitz-/Flachmeissel -170 mm
Inventarwert gem. BIV 2007	CHF 396'000.00

6.1 ALLGEMEINE TECHNISCHE DATEN

Die Spezifikationen in diesem Kapitel gelten für die Standardausführung der Hydraulikbagger. Änderungen oder Sonderausrüstungen werden in diesen Spezifikationen nicht berücksichtigt.

A. MASCHINEABMESSUNGEN – ABBILDUNG 6.1

Diese Abmessungen gelten für folgende Maschinenteile:

- a. Standard Ausleger 6,5 m
- b. Standard Löffelstiel 3,3 m
- c. Löffel 1,40 m³
- d. Standardkette 600 mm

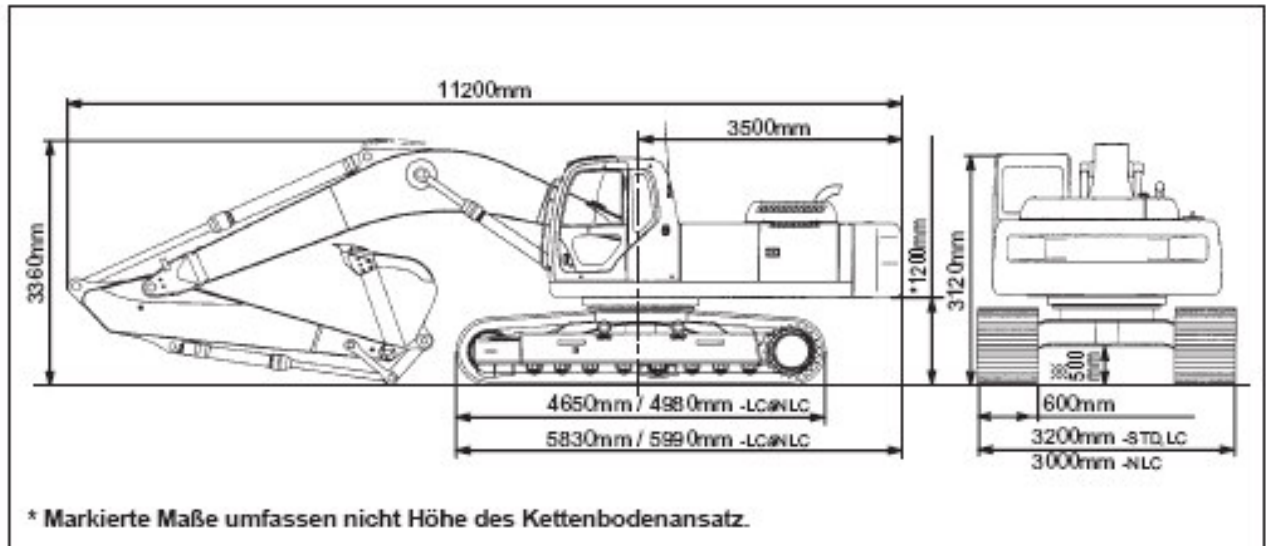


ABBILDUNG 6.1

B. ARBEITSBEREICHE - ABBILDUNG 6.2

Standard Werkzeug Arbeitsbereiche:

- a. AUSLEGER 6,5 m
- b. LÖFFELSTIEL 3,3 m
- c. LÖFFEL
 - SAE gefüllt 1,40 m³
 - Gestrichen 1,00 m³
 - Breite mit Schneidekanten 1430 mm
 - Breite ohne Schneidekanten 1300 mm
 - Gewicht 1040 kg

TEIL	BETRIEBSKLÄRUNG	mm
A	Maximale Grabweite	11220
B	Maximale Grabung	11030
C	Maximale Grabtiefe	7490
D	Maximale Grabhöhe	10490
E	Maximales Abladungsspiel	7290
F	Minimales Abladungsspiel	2820
G	Max. senkrechte Grabtiefe	8570
H	Minimaler Schwingradius	4290

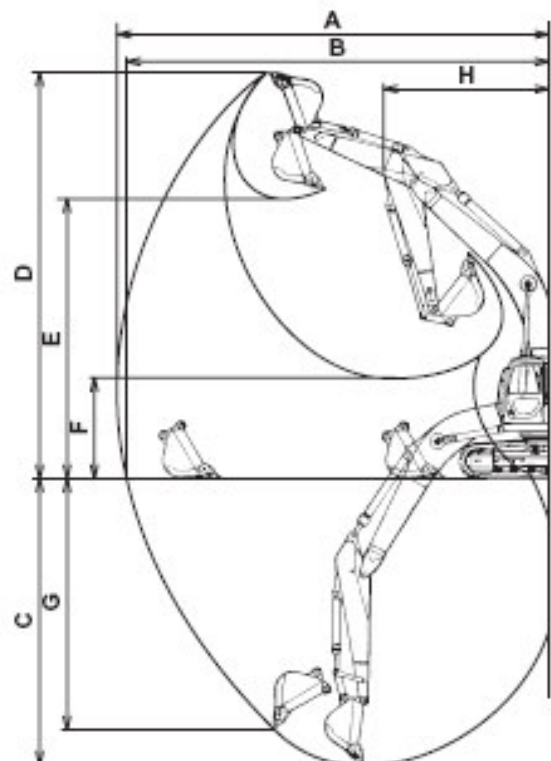
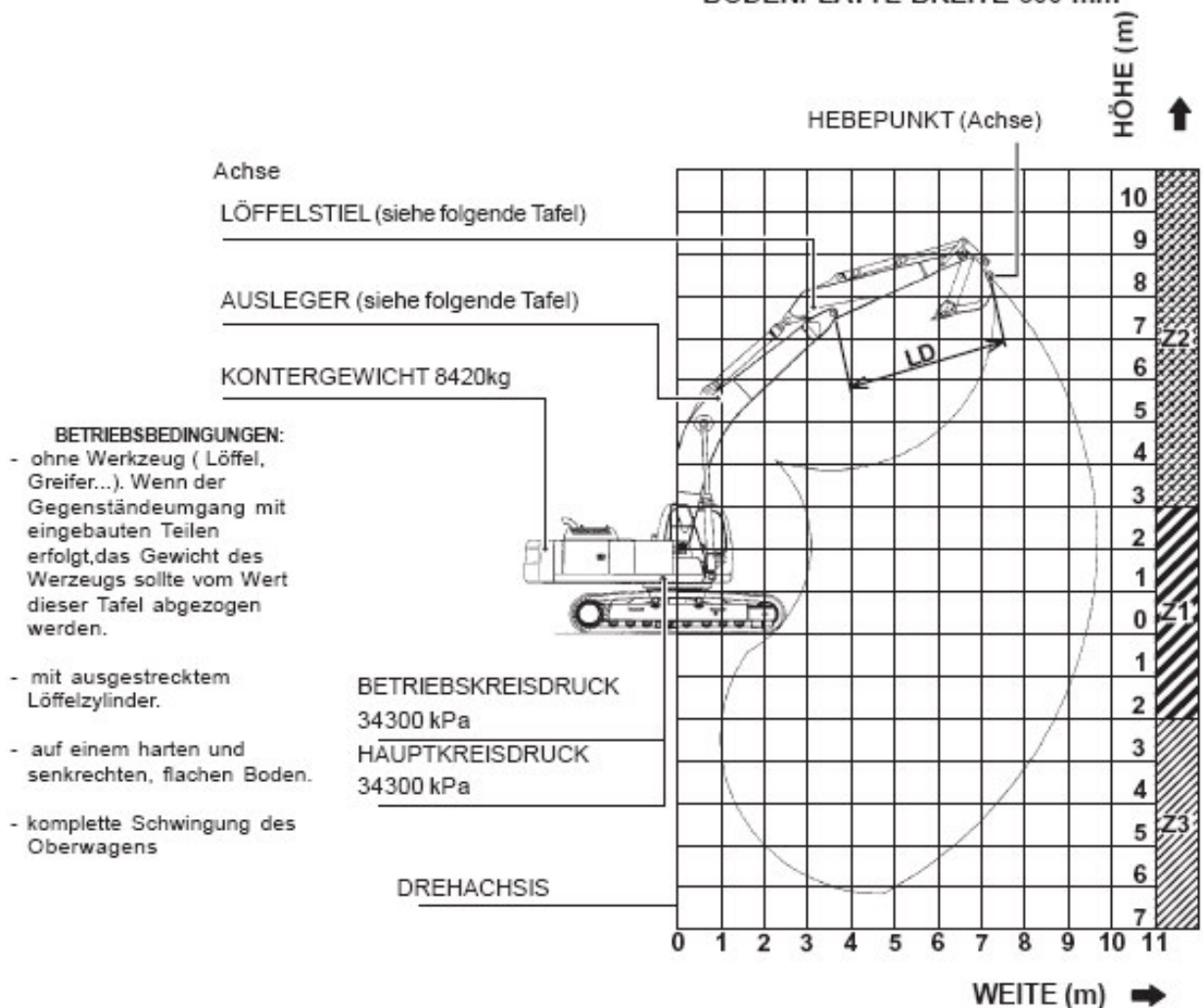


ABBILDUNG 6.2

GEGENSTÄNDE UMGANGSKAPAZITÄTSTAFEL

E335LC

BODENPLATTE BREITE 600 mm



DIESE LASTEN GELTEN FÜR DIE HÖHE DER BERÜCKSICHTETE ZONE (Z) FÜR DIE BEABSICHTIGTE WEITE

AUSLEGER LÄNGE 6,50 m

LÖFFEL- STIEL- LÄNGE (m)	WEITE (m)	WEITE IN m LASTEN IN kg (AUSLEGERFUß STIFT)					MAXIMALE WEITE	
		3	4,5	6	7,5	9		
2,60	LD=3,03	Z2	-	8270	6550	-	-	
		Z1	16350	10600	7880	5690	4470	4500 (9,02m)
		Z3	14600	-	7960	-	-	-
3,30	LD=3,73	Z2	-	7480	5580	4850	-	
		Z1	7110	8810	7870	5650	4370	4070 (9,63m)
		Z3	17380	-	7860	5660	-	-
4,15	LD=4,57	Z2	-	-	5740	4750	-	
		Z1	11640	10190	7760	5550	4190	3240 (10,40m)
		Z3	15540	-	7650	5470	4180	-

LD: ABSTAND ZWISCHEN AUSLEGER- UND LÖFFELKOPPELUNG